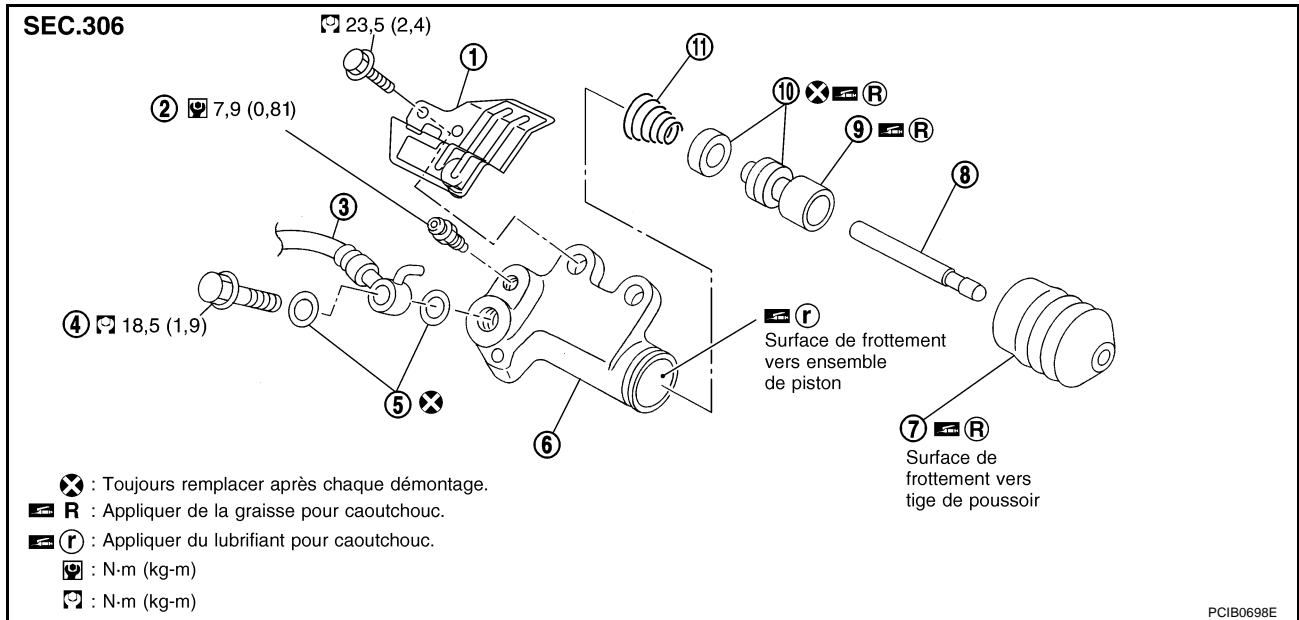


CYLINDRE RECEPTEUR

Dépose et repose



- | | | |
|------------------------|-----------------------|-------------------------|
| 1. Isolant thermique | 2. Purgeur d'air | 3. Flexible d'embrayage |
| 4. Boulon de raccord | 5. Rondelle en cuivre | 6. Corps de cylindre |
| 7. Cache-poussière | 8. Tige de poussoir | 9. Piston |
| 10. Coupelle de piston | 11. Ressort de piston | |

DEPOSE

- Vidanger le liquide d'embrayage.

PRECAUTION:

Ne pas faire entrer les surfaces peintes en contact avec le liquide d'embrayage. Le cas échéant, essuyer immédiatement et nettoyer la zone concernée à l'eau.

- Déposer le flexible d'embrayage du cylindre récepteur.
- Déposer le boulon de fixation du cylindre récepteur puis déposer l'isolant thermique et le cylindre récepteur du véhicule.

REPOSE

Pour la repose, procéder dans le sens inverse de la dépose en suivant les précautions ci-dessous :

- Reposer le flexible avec soin afin qu'il ne soit pas courbé ou tordu. Se reporter à [CL-13, "Dépose et repose"](#).
- Une fois cette procédure suivie, purger le tuyau d'embrayage. Se reporter à [CL-7, "Purge"](#).

Démontage et remontage

DEMONTAGE

ECS00BY0

- Déposer le cache-poussière et la tige de poussoir. Déposer le piston, la coupelle de piston, et le ressort de piston de l'intérieur du corps de cylindre.

INSPECTION APRES LE DEMONTAGE

Prévenir toutes les conditions mentionnées ci-dessous. Si un quelconque défaut de fonctionnement est détecté, remplacer la pièce concernée.

- Surface interne du cylindre ou surface de glissement du piston endommagée. Corps étranger, usure, corrosion, ou perçage de goupille
- Résidus du ressort
- Cache-poussière fissuré ou déformé